

ITEM # \_\_\_\_\_

MODEL # \_\_\_\_\_

NAAM # \_\_\_\_\_

SIS # \_\_\_\_\_

AIA # \_\_\_\_\_



586068 (PBOT20TWCO)

Kantelbare kookketel 200L,  
manueel stoomverwarmd,  
hangend muurmontage

## Belangrijkste Gegevens

- De kookketel is dubbelwandig uitgevoerd tot 134 mm onder de rand.
- Variabele motorkanteling met soft stop. Uitgieten is exact regelbaar. De pan kan meer dan 90° gekanteld worden voor volledig legen en makkelijke reiniging.
- De kookketel is toepasbaar voor koken, pocheren of stomen van vele soorten producten.
- Opbrengst gelijkmatig verhit in de bodem en zijwanden van de ketel van stoom heet water door een uitwendige mantel.
- De geïsoleerde bovenrand voorkomt letsel van de gebruiker.
- De maximale druk in de dubbele mantel is 1,5 bar, de minimale werkdruk is 0,5 bar.
- IPX6 waterdicht.
- Stoom-source: self-contained met een booster injectie van stoom direct in dubbele mantel.
- De ergonomische afmetingen van de binnenketel, met een grote diameter en geringe diepte, maken het roeren en schoonmaken makkelijker.
- De aftaptuit kan optioneel voorzien worden van een aftap zeefplaat.
- [NOT TRANSLATED]

## Constructie

- Zowel de binnenketel als de dubbele mantel zijn vervaardigd van roestvrijstaal AISI316L, ontworpen voor werking met 1,5 bar druk. De kookketel is uitgevoerd met een ruime afgiet tuit, waarin de optionele aftapzeef geplaatst kan worden.
- Het frame en de beplating zijn van roestvrijstaal AISI304.
- Een mengzwenkkraan is extra leverbaar, voor eenvoudig vullen en makkelijke reiniging, deze is optioneel uit te voeren met automatische watervulling.
- Het geïsoleerde dubbelwandige deksel is gebalanceerd gemonteerd op stabiele dwarsverbindingen en blijft in alle standen open staan.
- De veiligheidsklep voorkomt overdruk van de stoom in de dubbele mantel.
- Verhitting met een externe bron van verzadigde stoom overdruk van 1,5 bar.
- De veiligheidsthermostaat beschermt tegen een laag water niveau in de dubbele mantel.
- Ergonomisch en gebruiksvriendelijk dankzij de hoge kantelpositie en de goed ontworpen aftaptuit, zodat afgieten naar een container makkelijk gaat.
- Minimale naden voor een betere reiniging van de zijkanen, om aan de hoogste hygiëne-eisen te voldoen.

Gekeurd: \_\_\_\_\_

- Optioneel voor te bereiden voor aansluiting op een energie optimalisering systeem.
- 98% recyclebaar (gewichtsperscentage); het verpakkingsmateriaal is vrij van giftige stoffen.

### Optionele Accessoires

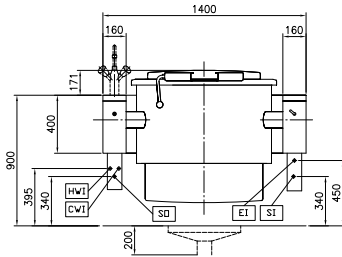
- Aftapzeefplaat voor bot 200lt PNC 910005
- Geperforeerde kookinzet voor 200lt ronde kookketel PNC 910025
- Geperforeerde inlegbodem voor 200lt ronde kookketel PNC 910035
- Maatlat voor bot 200lt ronde kookketel PNC 910046
- Afvoerzeef kookketel 200L. PNC 910056
- Schrapper voor kookketel PNC 910058
- Uitneemhaak voor ronde aftapzeef PNC 910162
- - NOT TRANSLATED - PNC 911966
- Opstaande achterrand, 1400x40 mm. Uitsluitend montage af fabriek, gelijktijdig met levering kookketel of braadpan PNC 912186
- - NOT TRANSLATED - PNC 912468
- - NOT TRANSLATED - PNC 912469
- STOPCONTACT SCHUKO-16A / 230V INBOUW PNC 912470
- STOPCONTACT SWISS TYP-23,16A/230V,INBOUW PNC 912471
- STOPCONTACT SWISS TYP-23,16A/380V,INBOUW PNC 912472
- - NOT TRANSLATED - PNC 912473
- - NOT TRANSLATED - PNC 912474
- - NOT TRANSLATED - PNC 912475
- - NOT TRANSLATED - PNC 912476
- - NOT TRANSLATED - PNC 912477
- Manometer voor ProThermetic type bot PNC 912490
- Kit energie opt/potvrij contact protherm PNC 912737
- Uittrekbaar spuitpistool met regelkraan, voor linker kolom kantelbare apparaten H 400 mm. Uitsluitend montage af fabriek, gelijktijdig met levering kookketel of braadpan PNC 912775
- 2" aftapkraan voor kantelbare kookketels. Uitsluitend montage af fabriek, gelijktijdig met levering kookketel of braadpan PNC 912779
- Extern touch paneel voor Prothermic kantelbaar apparaat PNC 912782
- Noodstop PNC 912784
- - NOT TRANSLATED - PNC 913554
- - NOT TRANSLATED - PNC 913555
- - NOT TRANSLATED - PNC 913556
- - NOT TRANSLATED - PNC 913557

- - NOT TRANSLATED - PNC 913567
- - NOT TRANSLATED - PNC 913568

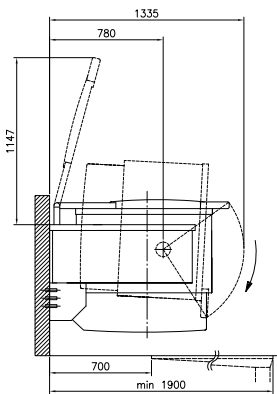
### Optionele Accessoires

- Aftapzeefplaat voor bot 200lt PNC 910005
- Geperforeerde kookinzet voor 200lt ronde kookketel PNC 910025
- Geperforeerde inlegbodem voor 200lt ronde kookketel PNC 910035
- Maatlat voor bot 200lt ronde kookketel PNC 910046
- Afvoerzeef kookketel 200L. PNC 910056
- Schrapper voor kookketel PNC 910058
- Uitneemhaak voor ronde aftapzeef PNC 910162
- - NOT TRANSLATED - PNC 911966
- Opstaande achterrand, 1400x40 mm. Uitsluitend montage af fabriek, gelijktijdig met levering kookketel of braadpan PNC 912186
- - NOT TRANSLATED - PNC 912468
- - NOT TRANSLATED - PNC 912469
- STOPCONTACT SCHUKO-16A / 230V INBOUW PNC 912470
- STOPCONTACT SWISS TYP-23,16A/230V,INBOUW PNC 912471
- STOPCONTACT SWISS TYP-23,16A/380V,INBOUW PNC 912472
- - NOT TRANSLATED - PNC 912473
- - NOT TRANSLATED - PNC 912474
- - NOT TRANSLATED - PNC 912475
- - NOT TRANSLATED - PNC 912476
- - NOT TRANSLATED - PNC 912477
- Manometer voor ProThermetic type bot PNC 912490
- Kit energie opt/potvrij contact protherm PNC 912737
- Uittrekbaar spuitpistool met regelkraan, voor linker kolom kantelbare apparaten H 400 mm. Uitsluitend montage af fabriek, gelijktijdig met levering kookketel of braadpan PNC 912775
- 2" aftapkraan voor kantelbare kookketels. Uitsluitend montage af fabriek, gelijktijdig met levering kookketel of braadpan PNC 912779
- Extern touch paneel voor Prothermic kantelbaar apparaat PNC 912782
- Noodstop PNC 912784
- - NOT TRANSLATED - PNC 913554
- - NOT TRANSLATED - PNC 913555
- - NOT TRANSLATED - PNC 913556
- - NOT TRANSLATED - PNC 913557
- - NOT TRANSLATED - PNC 913567
- - NOT TRANSLATED - PNC 913568

Front aanzicht

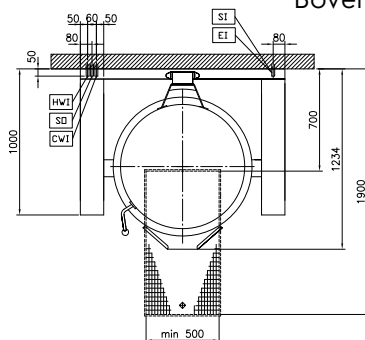


Zij aanzicht



CWI = Koud water invoer      SO = Condens afvoer  
 EI = Elektrische aansluiting  
 HWI = Heet water invoer  
 SI = Stoom invoer

Boven aanzicht


**Elektrisch**

**Voltage:**  
 586068 (PBOT20TWCO)      230 V/1N ph/50/60 Hz  
**Totaal vermogen:**      0.2 kW

**Stoom**

**Stoom generatie:**      External source  
**Stoom invoer:**      1"  
**Stoomdruk, maximaal:**      1.5 bar  
**Stoom toevoer, relatieve dynamische druk:**      1 min bar, 1.5 max bar

**Water:**

**Druk:**      2-6 bar

**Installatie:**

**Opstelling:**      Muur montage

**Algemene Gegevens:**

**Configuratie:**      Rond;Kantelbaar  
**Temperatuur minimaal:**      50 °C  
**Temperatuur, maximaal:**      110 °C  
**Kookpan, diameter:**      800 mm  
**Kookpan, diepte:**      490 mm  
**Afmetingen, extern, breedte:**      1400 mm  
**Afmetingen, extern, diepte:**      1000 mm  
**Afmetingen, extern, hoogte:**      400 mm  
**Gewicht, netto:**      360 kg  
**Nuttige inhoud:**      200 lt  
**Kantel mechanisme:**      Automatisch  
**Dubbelwandig deksel:**      ✓  
**Verwarmings type:**      Indirect

**[NOT TRANSLATED]**

**Stoom verbruik:**      85 kg/hr